

Betriebsanleitung
 Operating Instructions
 Instructions de service
 Istruzioni d'uso
 Handleiding
 Instrucciones para el manejo
 Manual de instruções
 Naudojimosi instrukcija
 Kasutusjuhend
 Lietošanas instrukcija
 Driftsinstruks
 Driftsinstruktioner
 Käyttöohje
 Driftsvejledning
 Instrukcja obsługi

Kezelési útmutató
 Návod k obsluze
 Navodilo za uporabo
 Návod na obsluhu
 Upute za rad
 Manual de operatii
 Treoracha Oibríúcháin
 Οδηγίες χρήσης
 El Kitabi
 Инструкции за експлоатация
 Инструкция по эксплуатации
 取扱説明書
 사용설명서
 使用说明书


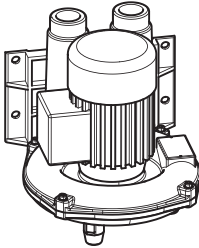





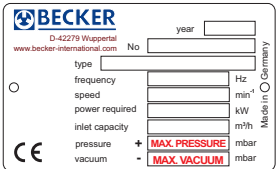
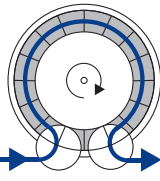


SV 1.50/3

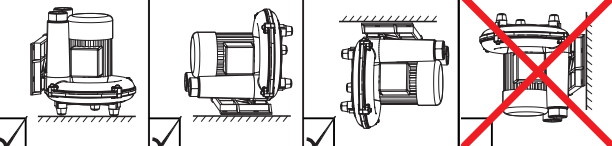
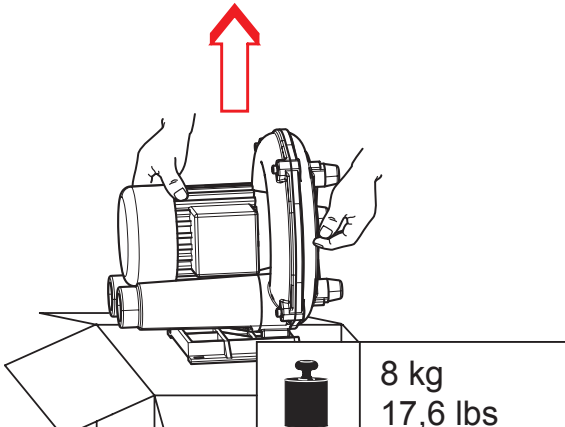
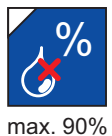

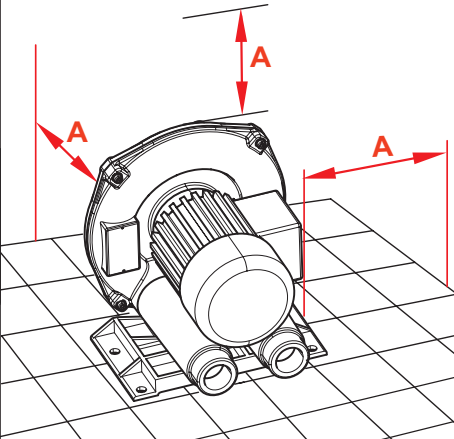
2006/42/EG

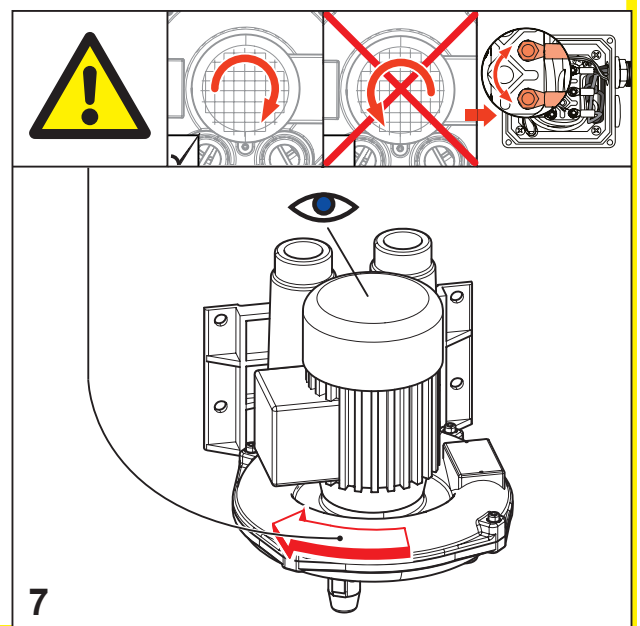
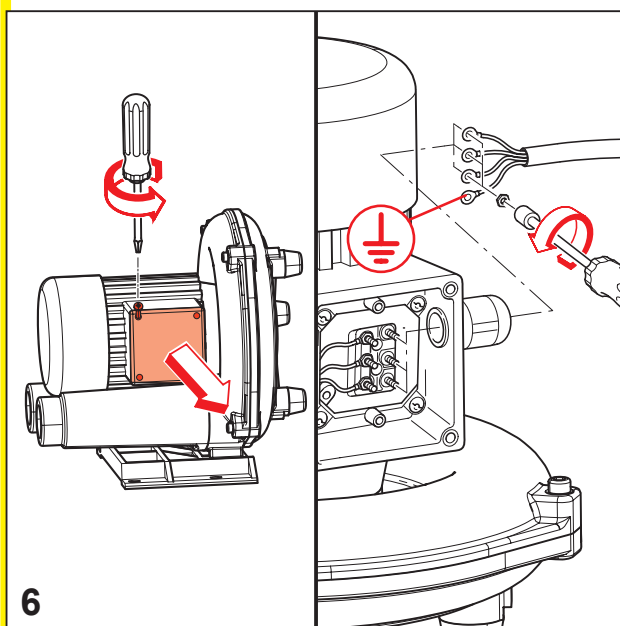
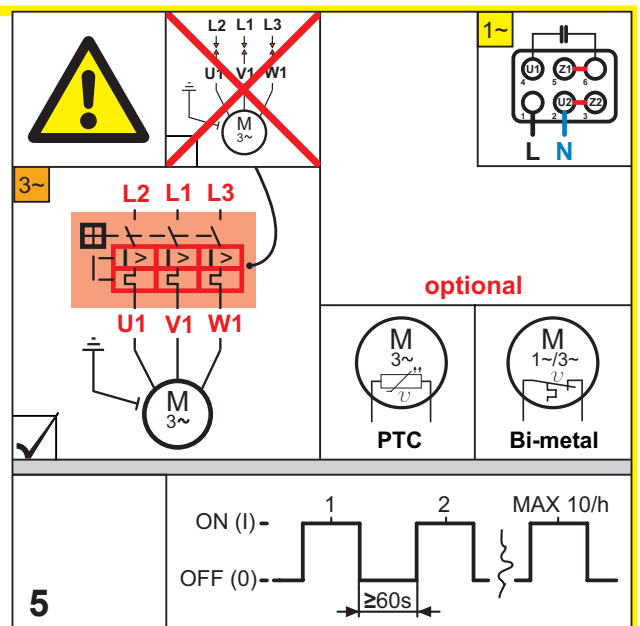
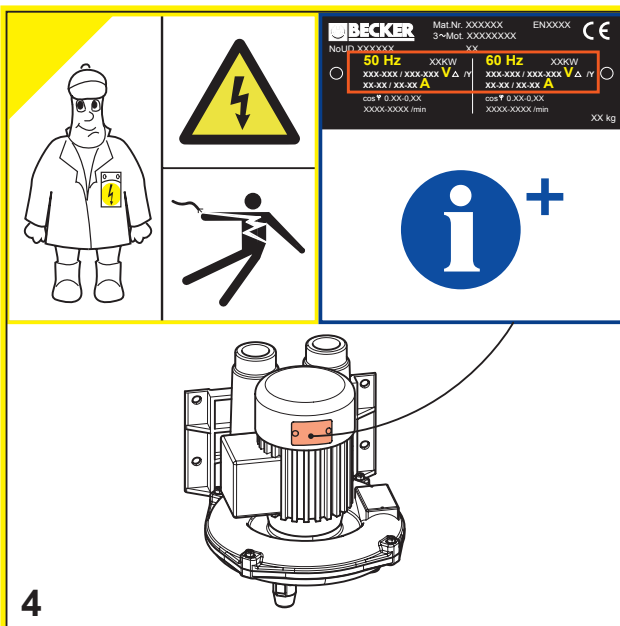
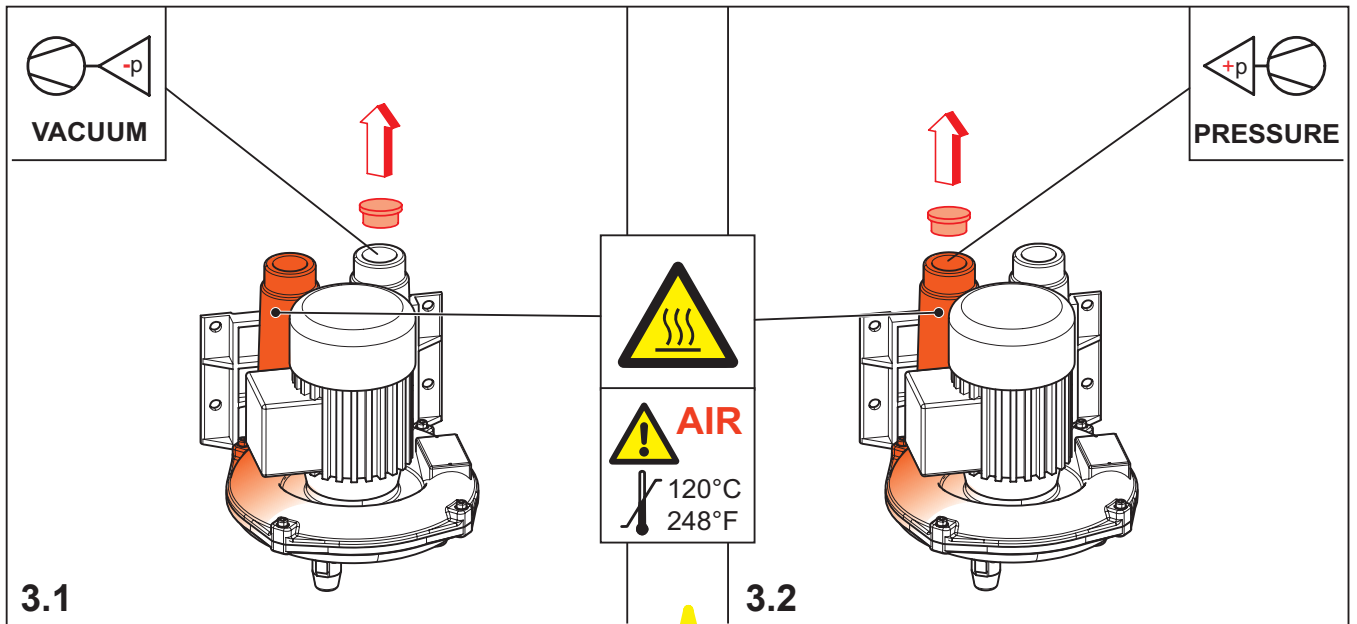


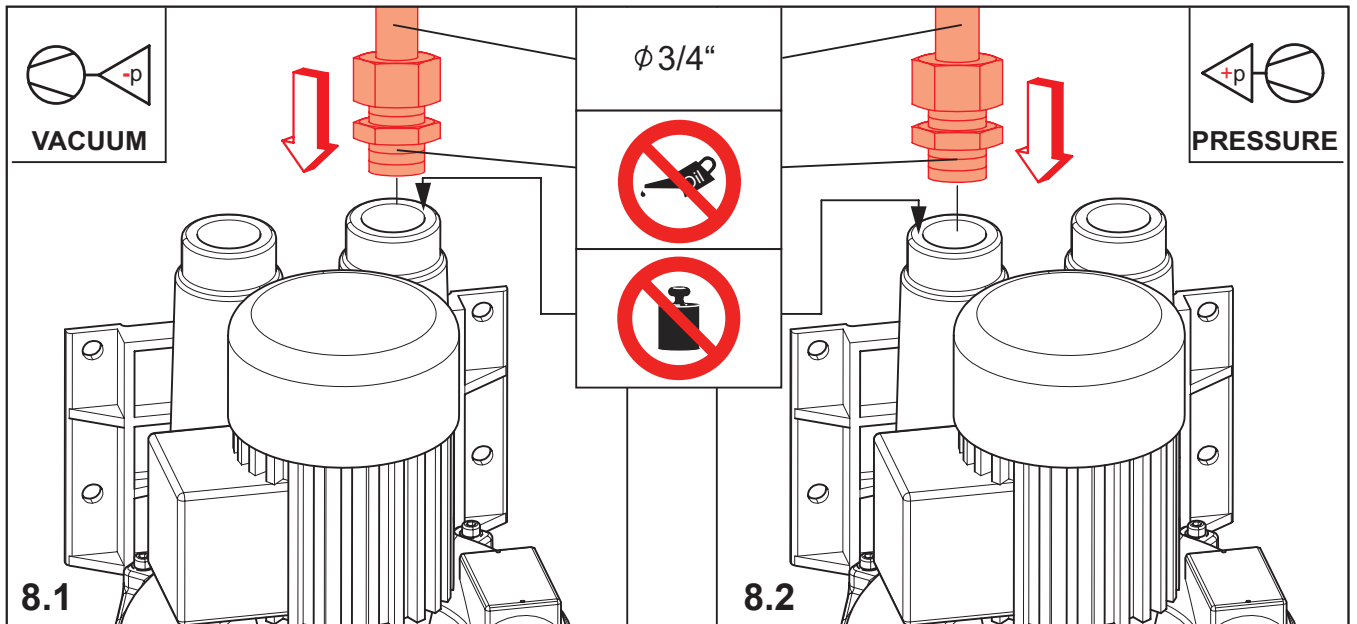
DIN EN ISO 14001:2005

DIN EN ISO 9001
001929 QM

   	 	 <p>MAX.</p>	<p>MAX. PRESSURE</p> <p>MAX. VACUUM</p>	 <p>mbar</p>
			 <p>AIR</p>  	<p>MAX.</p>
<p>DIN EN ISO 3744</p>			<p> $L_{pA} = 62 \text{ dB(A)} - 50\text{Hz}$ $L_{pA} = 63 \text{ dB(A)} - 60\text{Hz}$ $K_{pA} = 3 \text{ dB(A)}$ </p>	

	<p> $\text{max. } 40^\circ\text{C}/104^\circ\text{F}$ $\text{min. } 15^\circ\text{C}/59^\circ\text{F}$ </p>	<p> $1\sim$ $40^\circ\text{C}/104^\circ\text{F}$ $3\sim$ $-20^\circ\text{C}/-4^\circ\text{F}$ </p>	<p> $A > 100\text{mm}$ $A > 4''$ </p>
<p>1</p>  <p>8 kg 17,6 lbs</p>	 <p>max. 90%</p>	 <p>max. 800m</p>	





<p>A.</p>			

www.becker-international.com

BECKER

Gebr. Becker GmbH
Hölker Feld 29-31
D-42279 Wuppertal
info@becker-international.com

SERVICE
www.becker-international.com
Sales and service network